

# Technisches Datenblatt

Produktmerkmale



## Grillplatte kombiniert verchromt mit Unterbau

Modell

SAP -Code

00008944



- Top -Typ: kombiniert
- Griddle -Abmessungen [mm x mm]: 560 x 770
- Bratpflegemittel [MM]: 12.00
- Arbeitsplatzmaterial: AISI 304
- Behälter für flüssiges Fett: Ja
- Unabhängige Heizzonen: Eigenständige Bedienung für jede Heizzone
- Maximale Gerätetemperatur [° C]: 300
- Oberflächenfinish: polierter Chrom 0,03 mm
- Abnehmbarer Rand: Ja

<b>SAP -Code</b>	00008944	<b>Power Electric [KW]</b>	9.000
<b>Netzbreite [MM]</b>	800	<b>Wird geladen</b>	400 V / 3N - 50 Hz
<b>Nettentiefe [MM]</b>	730	<b>Griddle -Abmessungen [mm x mm]</b>	560 x 770
<b>Nettohöhe [MM]</b>	900	<b>Top -Typ</b>	kombiniert
<b>Nettogewicht / kg]</b>	88.50	<b>Arbeitsplatztyp</b>	Eingepresst - komfortable Wartung und Reinigung

# Technisches Datenblatt

Technische Zeichnung

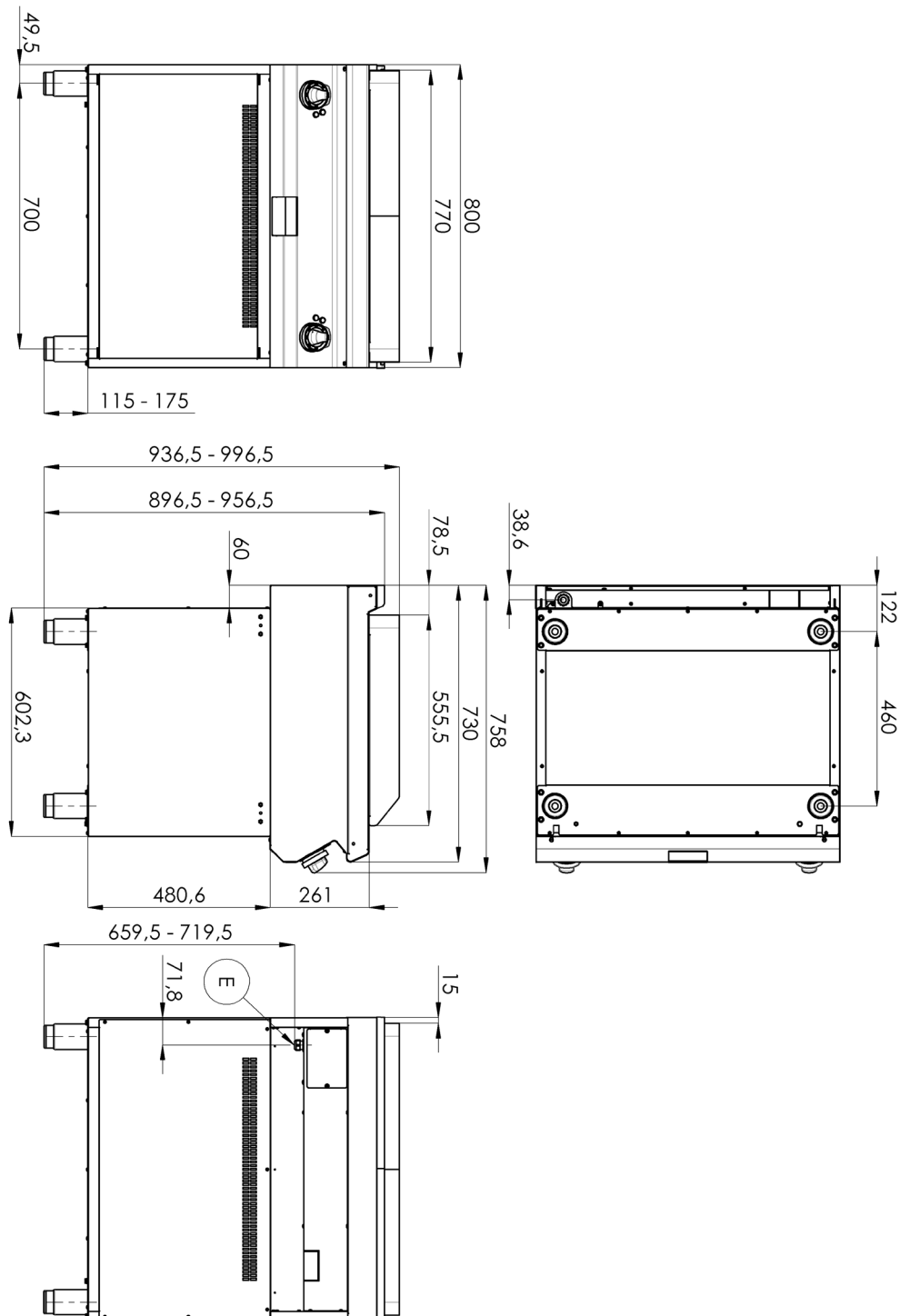


Grillplatte kombiniert verchromt mit Unterbau

Modell

SAP -Code

00008944



# Technisches Datenblatt

technische Parameter



## Grillplatte kombiniert verchromt mit Unterbau

Modell

SAP -Code

00008944

### 1. SAP -Code:

00008944

### 2. Netzbreite [MM]:

800

### 3. Nettentiefe [MM]:

730

### 4. Nettohöhe [MM]:

900

### 5. Nettogewicht / kg]:

88.50

### 6. Bruttobreite [MM]:

840

### 7. Grobtiefe [MM]:

800

### 8. Bruttohöhe [MM]:

1080

### 9. Bruttogewicht [kg]:

98.50

### 10. Gerätetyp:

Elektrisches Gerät

### 11. Konstruktionstyp des Geräts:

mit Unterbau

### 12. Power Electric [KW]:

9.000

### 13. Wird geladen:

400 V / 3N - 50 Hz

### 14. Schutz der Kontrollen:

IP24

### 15. Die Außenfarbe des Geräts:

Edelstahl

### 16. Material:

AISI 304 obere Platte und Umhüllung

### 17. Indikatoren:

Betrieb und Heizen

### 18. Arbeitsplatztyp:

Eingepresst - komfortable Wartung und Reinigung

### 19. Arbeitsplatzmaterial:

AISI 304

### 20. Dicke der Arbeitsplatte [MM]:

1.50

### 21. Oberflächenfinish:

polierter Chrom 0,03 mm

### 22. Maximale Gerätetemperatur [° C]:

300

### 23. Mindestvorrichtungstemperatur [° C]:

50

### 24. Service -Zugänglichkeit:

von durch Abnehmen des Frontpaneels

### 25. Sicherheitsthermostat:

Ja

### 26. Sicherheitsthermostat bis zu x ° C:

360

### 27. Verstellbare Füße:

Ja

### 28. Griddle -Abmessungen [mm x mm]:

560 x 770

# Technisches Datenblatt

technische Parameter



Grillplatte kombiniert verchromt mit Unterbau

Modell

SAP -Code

00008944

**29. Bratpflegemittel [MM]:**

12.00

**33. Abnehmbarer Rand:**

Ja

**30. Behälter für flüssiges Fett:**

Ja

**34. Gleichmäßige Erwärmung:**

Ja

**31. Abnehmbarer Gerätebehälter:**

Nein

**35. Top -Typ:**

kombiniert

**32. Unabhängige Heizzonen:**

Eigenständige Bedienung für jede Heizzone